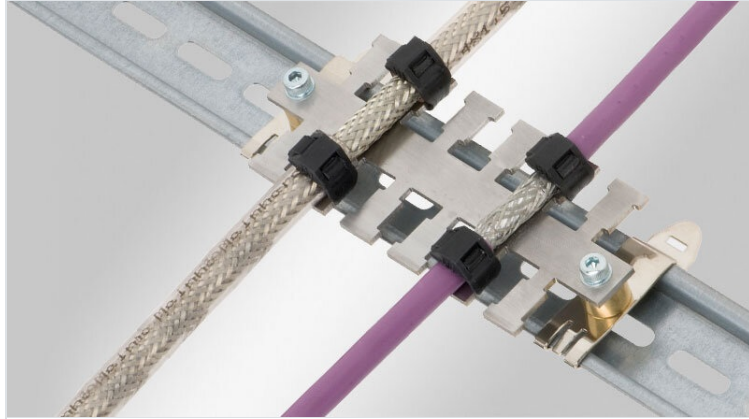


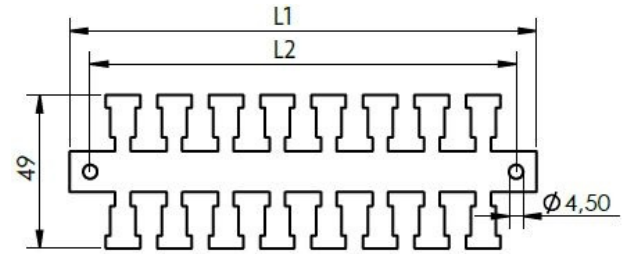
KAFM-EMC EMCストレンリリーフプレート

EMCシールド&ストレンリリーフ



KAFM EMCストレンリリーフプレートは、ケーブルシールドに発生する干渉を迂回させます。

取付け法として、取付プレートに直接ネジ留めする方法と、DINレールにスナップインフットタイプのMFを取付ける方法、30mmCレールにネジフットタイプのSC・SKを取付ける方法があります。



RoHS compliant



Made in Germany



仕様

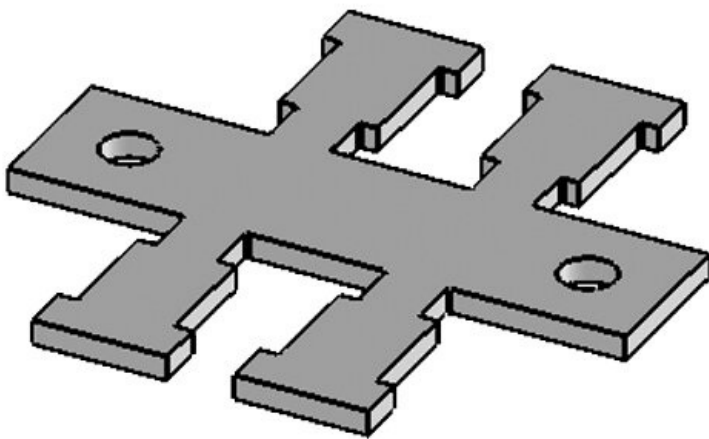
材質	ステンレススチール
特性	耐震
取付型式	スナップイン,ネジ留め

特長とメリット

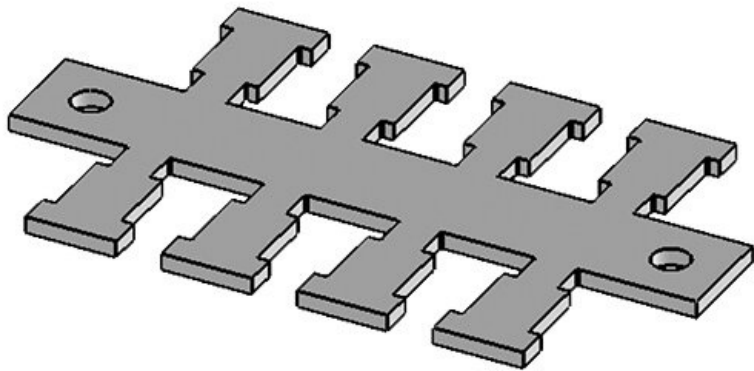
■ ユニバーサルソリューション

製品タイプとサイズ

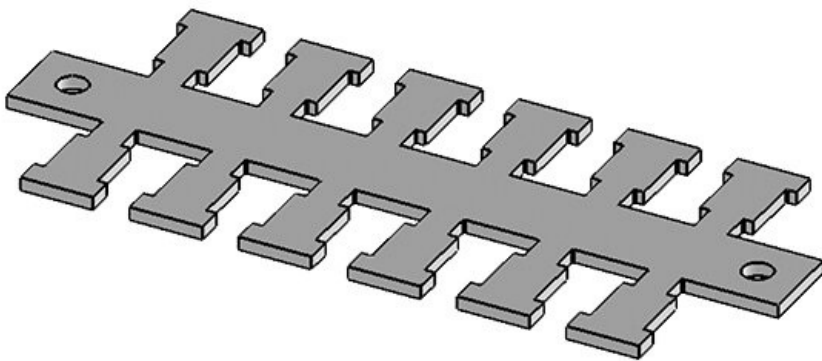
KAFM 2



部品番号	36422	長さ L2	37,5 mm
EAN	4251269302	幅	49 mm
	657	高さ	2 mm
梱包単位	1	ネジ穴数	2
穴サイズ	M4	ネジ穴径	4,5
ストレンリリーフ(EN 62444準拠)	1	留め金数	2
ケーブル数	2		
長さ L1	50,5 mm		

KAFM 4

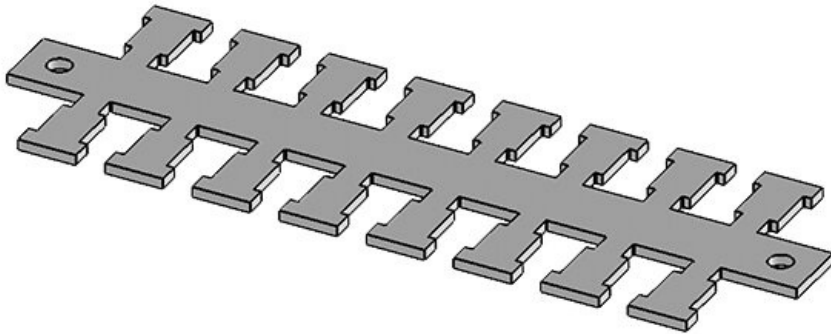
部品番号	36424	長さ L2	70,5 mm
EAN	4251269302	幅	49 mm
	664	高さ	2 mm
梱包単位	1	ネジ穴数	2
穴サイズ	M4	ネジ穴径	4,5 mm
ストレンリリース	1	留め金数	4
フ(EN 62444準 拠)			
ケーブル数	4		
長さ L1	83,5 mm		

KAFM 6

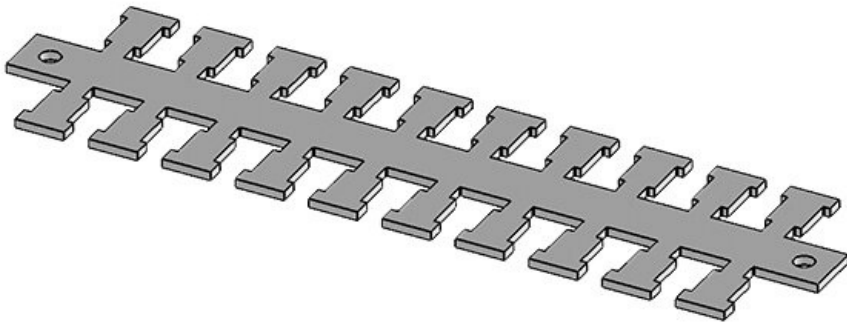
部品番号	36426	長さ L2	103,5 mm
EAN	4251269302	幅	49 mm
	671	高さ	2 mm
梱包単位	1	ネジ穴数	2
穴サイズ	M4	ネジ穴径	4,5 mm
ストレンリリース	1	留め金数	6
フ(EN 62444準 拠)			
ケーブル数	6		
長さ L1	116,5 mm		

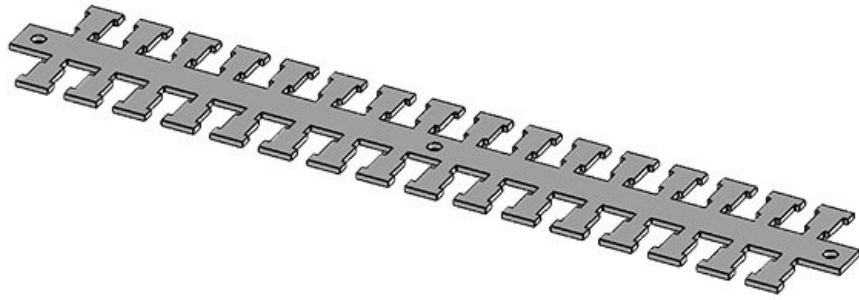
KAFM 8

部品番号	36428	長さ L2	136,5 mm
EAN	4251269302	幅	49 mm
	688	高さ	2 mm
梱包単位	1	ネジ穴数	2
穴サイズ	M4	ネジ穴径	4,5 mm
ストレンリリーフ(EN 62444準拠)	1	留め金数	8
ケーブル数	8		
長さ L1	149,5 mm		

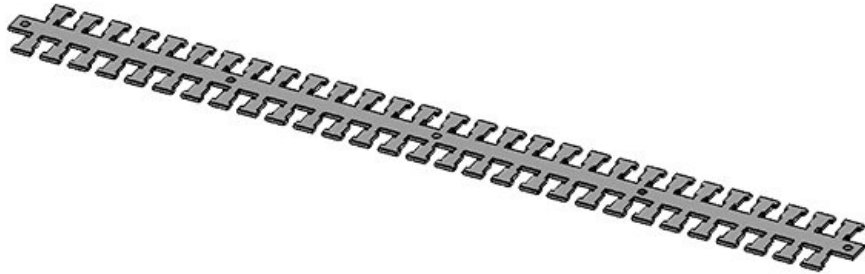
**KAFM 10**

部品番号	36430	長さ L2	169,5 mm
EAN	4251269302	幅	49 mm
	695	高さ	2 mm
梱包単位	1	ネジ穴数	2
穴サイズ	M4	ネジ穴径	4,5 mm
ストレンリリーフ(EN 62444準拠)	1	留め金数	10
ケーブル数	10		
長さ L1	182,5 mm		



KAFM 16

部品番号	36530	長さ L2	268,5 mm
EAN	4251269303	幅	49 mm
	081	高さ	2 mm
梱包単位	1	ネジ穴数	3
穴サイズ	M4	ネジ穴径	4,5 mm
ストレンリリーフ(EN 62444準拠)	1	留め金数	16
ケーブル数	16		
長さ L1	281,5 mm		

KAFM 29

部品番号	36540	長さ L2	481,5 mm
EAN	4251269303	幅	49 mm
	098	高さ	2 mm
梱包単位	1	ネジ穴数	5
穴サイズ	M4	ネジ穴径	4,5 mm
ストレンリリーフ(EN 62444準拠)	1	留め金数	29
ケーブル数	29		
長さ L1	494,5 mm		

KAFM 59

部品番号	36550	長さ L2	978 mm
EAN	4251269303	幅	49 mm
	104	高さ	2 mm
梱包単位	1	ネジ穴数	5
穴サイズ	M4	ネジ穴径	4,5 mm
ストレンリリーフ(EN 62444準拠)	1	留め金数	59
ケーブル数	59		
長さ L1	990 mm		



KAFM 59 zn

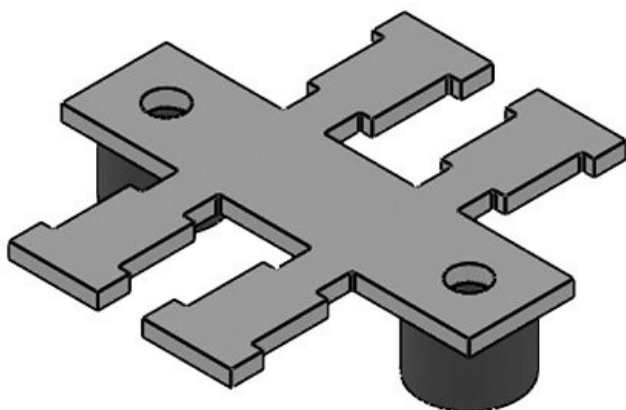
部品番号	36562	長さ L2	978 mm
EAN	4251269303	幅	49 mm
	111	高さ	2 mm
梱包単位	1	ネジ穴数	5
穴サイズ	M4	ネジ穴径	4,5 mm
ストレンリリーフ(EN 62444準拠)	1	留め金数	59
ケーブル数	59		
長さ L1	990 mm		





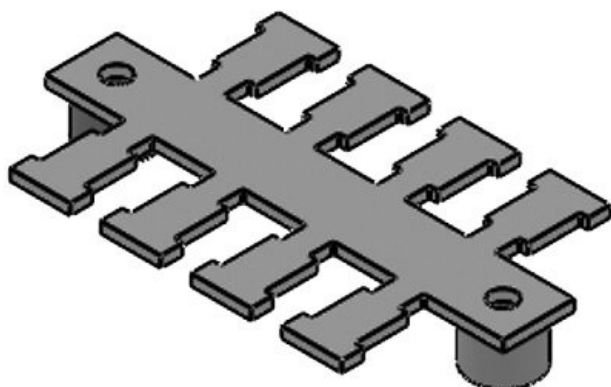
部品番号 **36234**
 EAN **4251269302**
275
 梱包単位 **10**
 穴サイズ **M4**
 スtrenリリース **1**
 フ(EN 62444準
 拠)
 長さ **12 mm**
 高さ **8 mm**

KAFM 2|DH

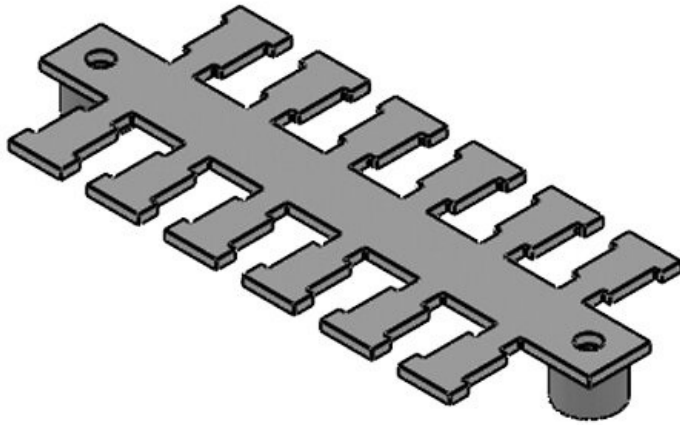


部品番号 **36482** 幅 **49 mm**
 EAN **4251269302** 高さ **10 mm**
930 ネジ穴数 **2**
 梱包単位 **1** ネジ穴径 **4,5 mm**
 スtrenリリース **1** 留め金数 **2**
 フ(EN 62444準
 拠)
 ケーブル数 **2**
 長さ L1 **50,5 mm**
 長さ L2 **37,5 mm**

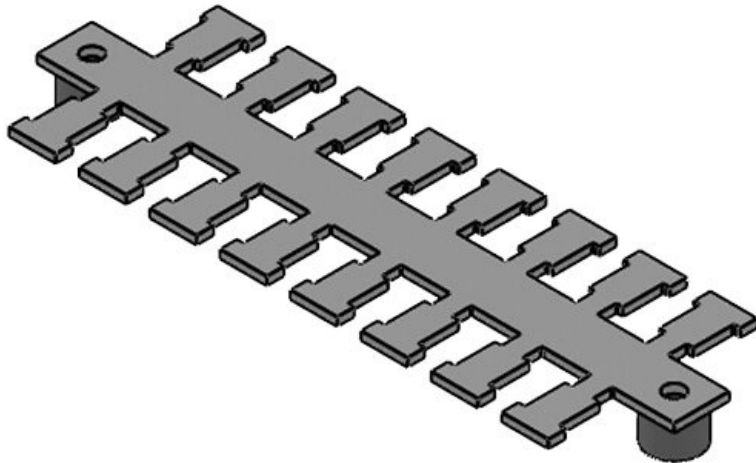
KAFM 4|DH



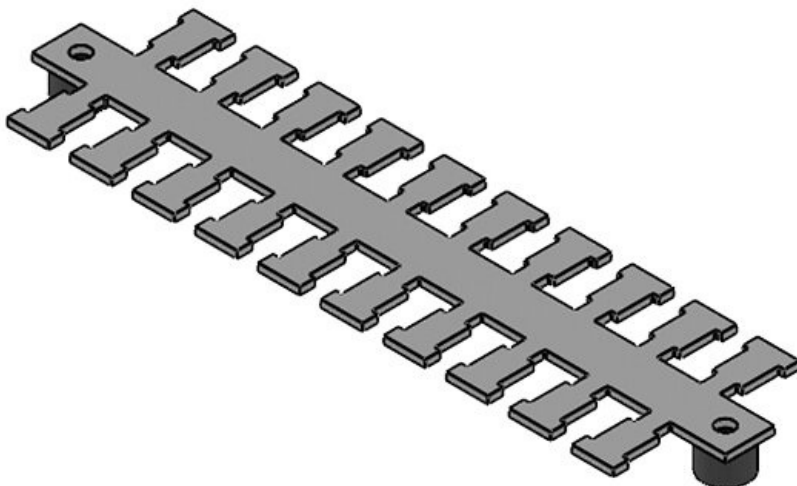
部品番号 **36484** 幅 **49 mm**
 EAN **4251269302** 高さ **10 mm**
947 ネジ穴数 **2**
 梱包単位 **1** ネジ穴径 **4,5 mm**
 スtrenリリース **1** 留め金数 **4**
 フ(EN 62444準
 拠)
 ケーブル数 **4**
 長さ L1 **83,5 mm**
 長さ L2 **70,5 mm**

KAFM 6|DH

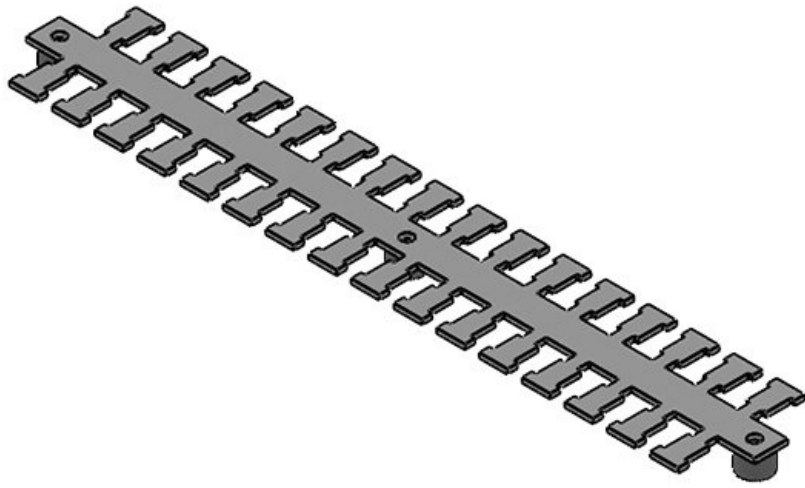
部品番号	36486	幅	49 mm
EAN	4251269302	高さ	10 mm
	954	ネジ穴数	2
梱包単位	1	ネジ穴径	4,5 mm
ストレンリリーフ(EN 62444準拠)	1	留め金数	6
ケーブル数	6		
長さ L1	116,5 mm		
長さ L2	103,5 mm		

KAFM 8|DH

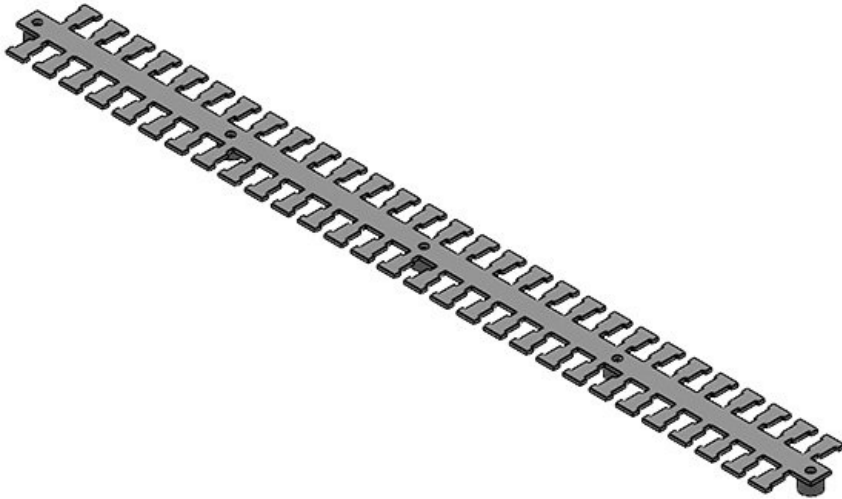
部品番号	36488	幅	49 mm
EAN	4251269302	高さ	10 mm
	961	ネジ穴数	2
梱包単位	1	ネジ穴径	4,5 mm
ストレンリリーフ(EN 62444準拠)	1	留め金数	8
ケーブル数	8		
長さ L1	149,5 mm		
長さ L2	136,5 mm		

KAFM 10|DH

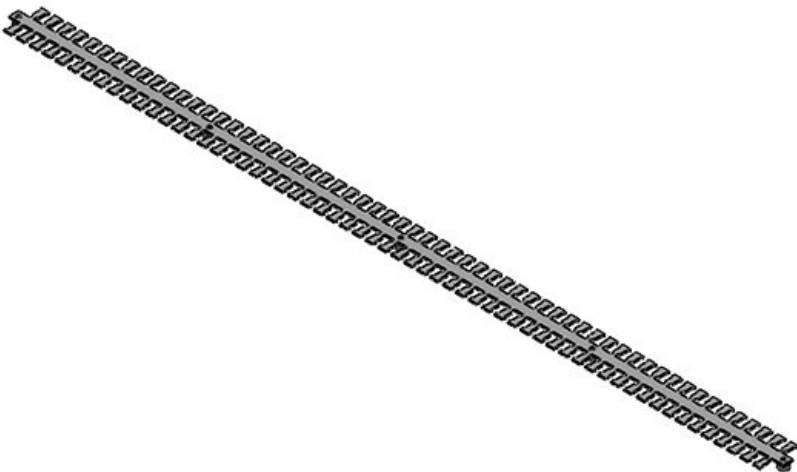
部品番号	36490	幅	49 mm
EAN	4251269302	高さ	10 mm
	978	ネジ穴数	2
梱包単位	1	ネジ穴径	4,5 mm
ストレンリリーフ(EN 62444準拠)	1	留め金数	10
ケーブル数	10		
長さ L1	182,5 mm		
長さ L2	169,5 mm		

KAFM 16|DH

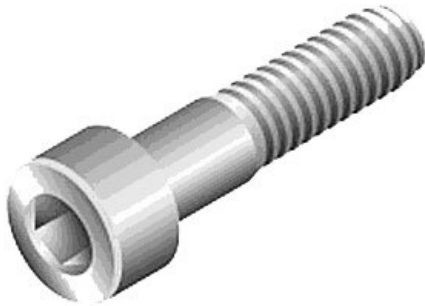
部品番号	36460	幅	49 mm
EAN	4251269302	高さ	10 mm
	848	ネジ穴数	3
梱包単位	1	ネジ穴径	4,5 mm
ストレンリリーフ(EN 62444準拠)	1	留め金数	16
ケーブル数	16		
長さ L1	281,5 mm		
長さ L2	268,5 mm		

KAFM 29|DH

部品番号	36462	幅	49 mm
EAN	4251269302	高さ	10 mm
	855	ネジ穴数	5
梱包単位	1	ネジ穴径	4,5 mm
ストレンリリーフ(EN 62444準拠)	1	留め金数	29
ケーブル数	29		
長さ L1	494,5 mm		
長さ L2	481,5 mm		

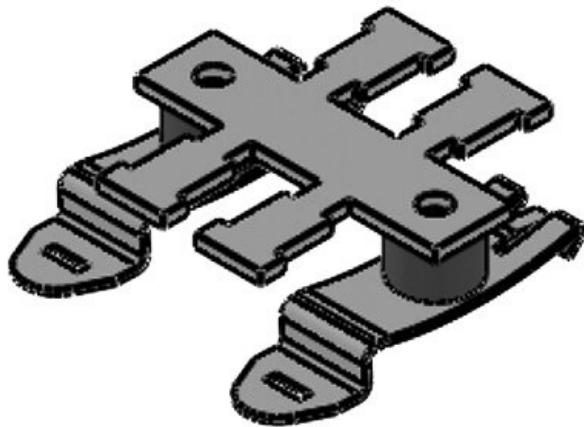
KAFM 59|DH

部品番号	36464	幅	49 mm
EAN	4251269302	高さ	10 mm
	862	ネジ穴数	5
梱包単位	1	ネジ穴径	4,5 mm
ストレンリリーフ(EN 62444準拠)	1	留め金数	59
ケーブル数	59		
長さ L1	990 mm		
長さ L2	978 mm		



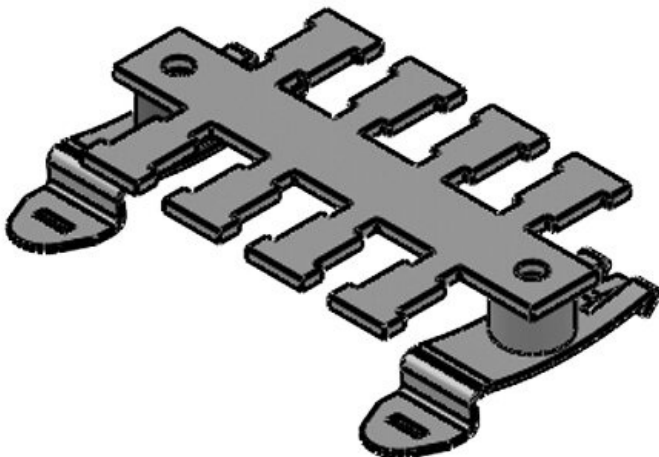
部品番号 **99017**
 EAN **4251269316**
494
 梱包単位 **10**
 スtrenリリース **1**
 フ(EN 62444準
 拠)
 長さ **20 mm**
 高さ **7 mm**

KAFM 2|SF

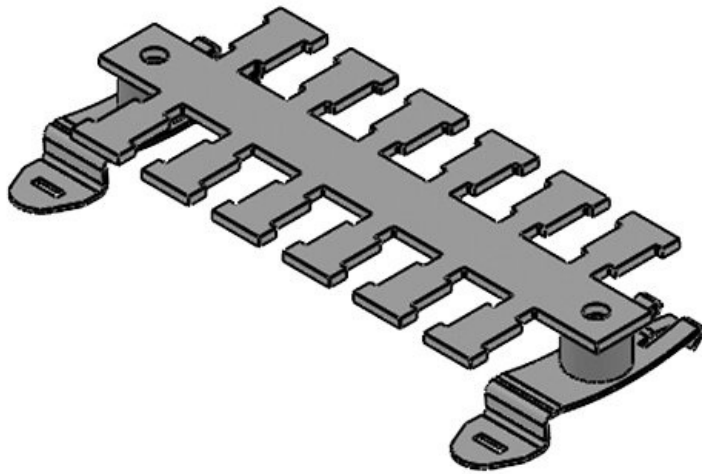


部品番号 **36442** 長さ L1 **50,5 mm**
 EAN **4251269302** 長さ L2 **37,5 mm**
756 留め金数 **2**
 梱包単位 **1**
 幅 **49 mm**
 高さ **19 mm**
 スtrenリリース **1**
 フ(EN 62444準
 拠)
 ケーブル数 **2**

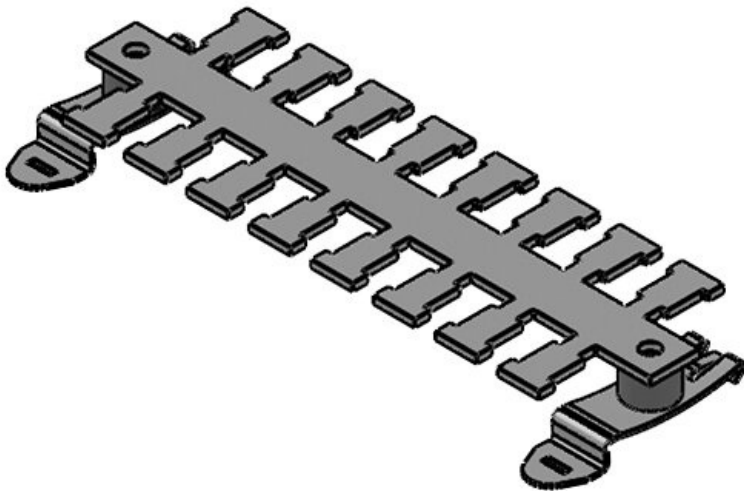
KAFM 4|SF



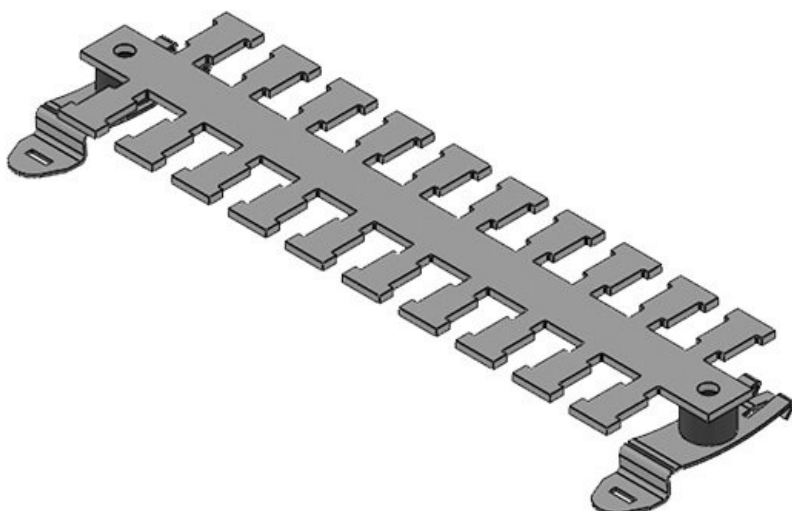
部品番号 **36444** 長さ L1 **83,5 mm**
 EAN **4251269302** 長さ L2 **70,5 mm**
763 留め金数 **4**
 梱包単位 **1**
 幅 **49 mm**
 高さ **19 mm**
 スtrenリリース **1**
 フ(EN 62444準
 拠)
 ケーブル数 **4**

KAFM 6|SF

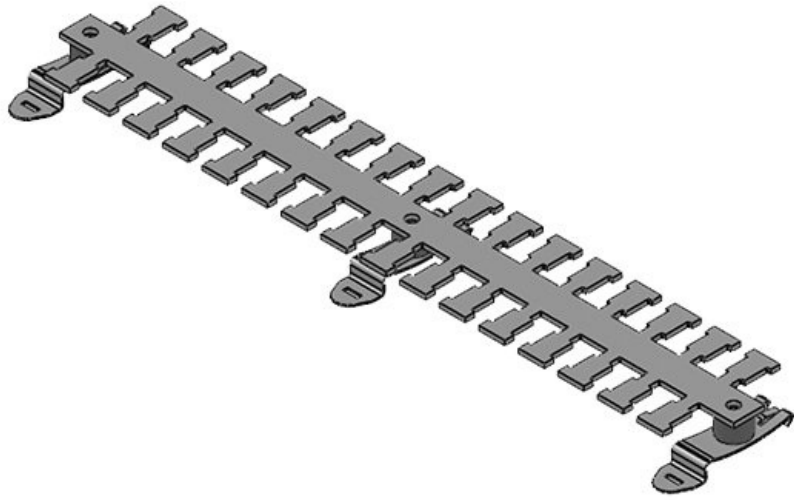
部品番号	36446	長さ L1	116,5 mm
EAN	4251269302	長さ L2	103,5 mm
	770	留め金数	6
梱包単位	1		
幅	49 mm		
高さ	19 mm		
ストレンリリーフ(EN 62444準拠)	1		
ケーブル数	6		

KAFM 8|SF

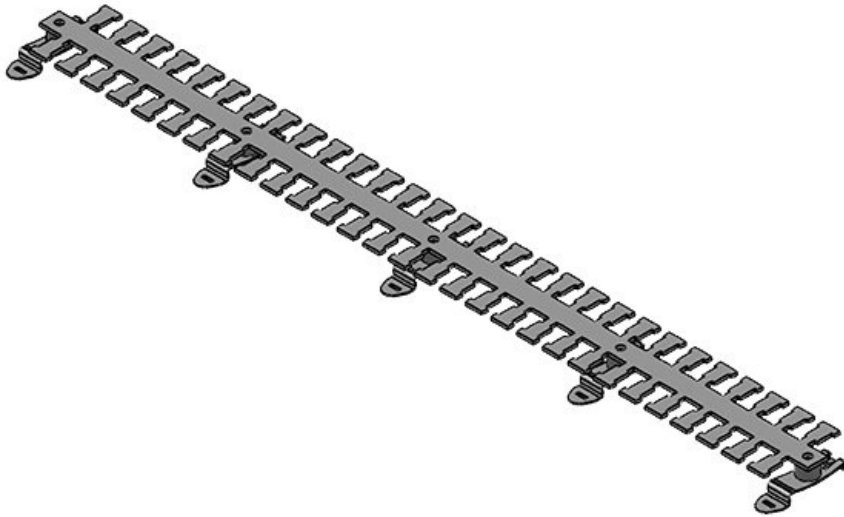
部品番号	36448	長さ L1	149,5 mm
EAN	4251269302	長さ L2	136,5 mm
	787	留め金数	8
梱包単位	1		
幅	49 mm		
高さ	19 mm		
ストレンリリーフ(EN 62444準拠)	1		
ケーブル数	8		

KAFM 10|SF

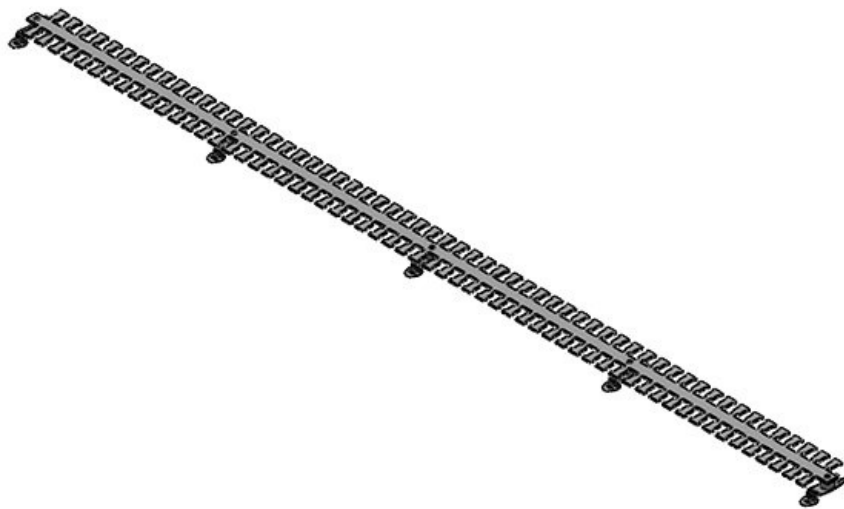
部品番号	36450	長さ L1	182,5 mm
EAN	4251269302	長さ L2	169,5 mm
	794	留め金数	10
梱包単位	1		
幅	49 mm		
高さ	19 mm		
ストレンリリーフ(EN 62444準拠)	1		
ケーブル数	10		

KAFM 16|SF

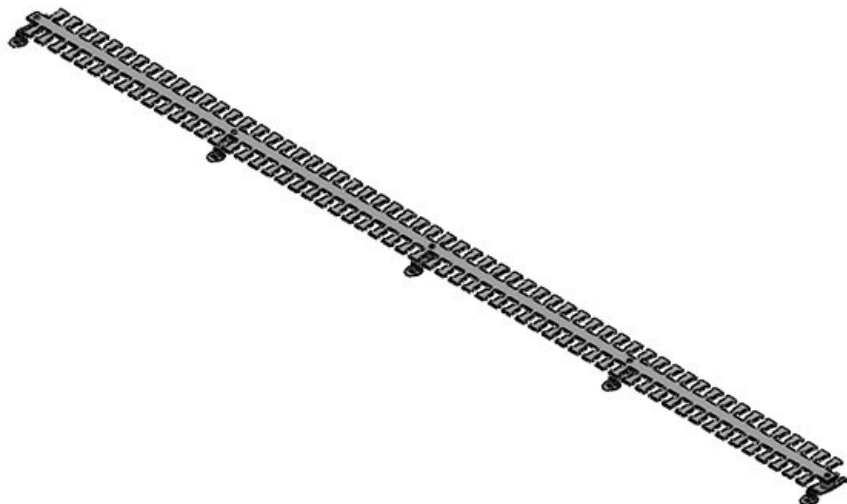
部品番号	36452	長さ L1	281,5 mm
EAN	4251269302	長さ L2	268,5 mm
	800	留め金数	16
梱包単位	1		
幅	49 mm		
高さ	19 mm		
ストレンリリーフ(EN 62444準拠)	1		
ケーブル数	16		

KAFM 29|SF

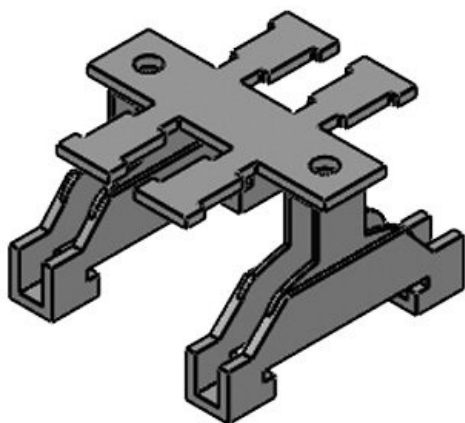
部品番号	36454	長さ L1	494,5 mm
EAN	4251269302	長さ L2	481,5 mm
	817	留め金数	29
梱包単位	1		
幅	49 mm		
高さ	19 mm		
ストレンリリーフ(EN 62444準拠)	1		
ケーブル数	29		

KAFM 59|SF

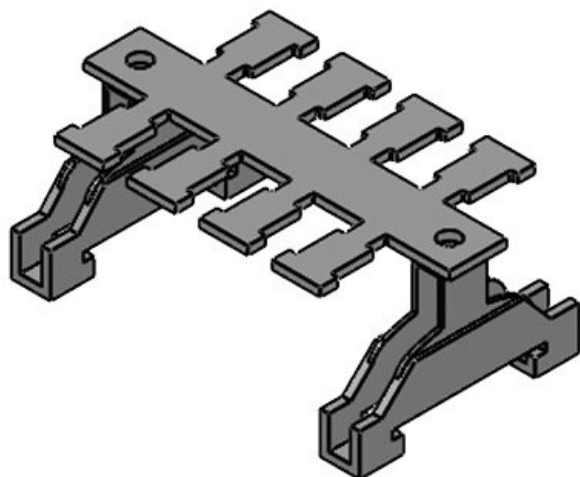
部品番号	36458	長さ L1	990 mm
EAN	4251269302	長さ L2	978 mm
	824	留め金数	59
梱包単位	1		
幅	49 mm		
高さ	19 mm		
ストレンリリーフ(EN 62444準拠)	1		
ケーブル数	59		

KAFM 59|SF zn

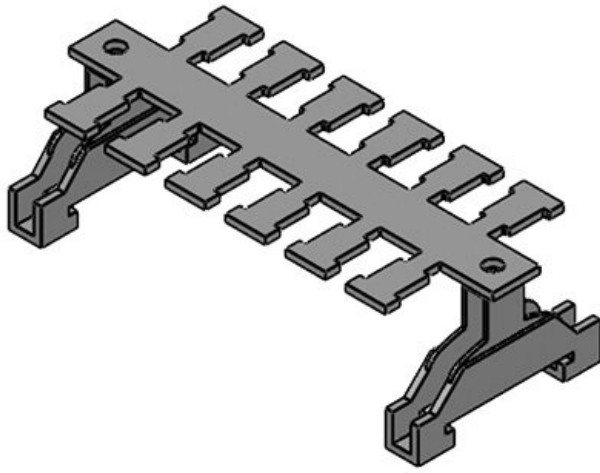
部品番号	36459	長さ L1	990 mm
EAN	4251269302	長さ L2	978 mm
	831	留め金数	59
梱包単位	1		
幅	49 mm		
高さ	19 mm		
ストレンリリーフ(EN 62444準拠)	1		
ケーブル数	59		

KAFM 2|SK

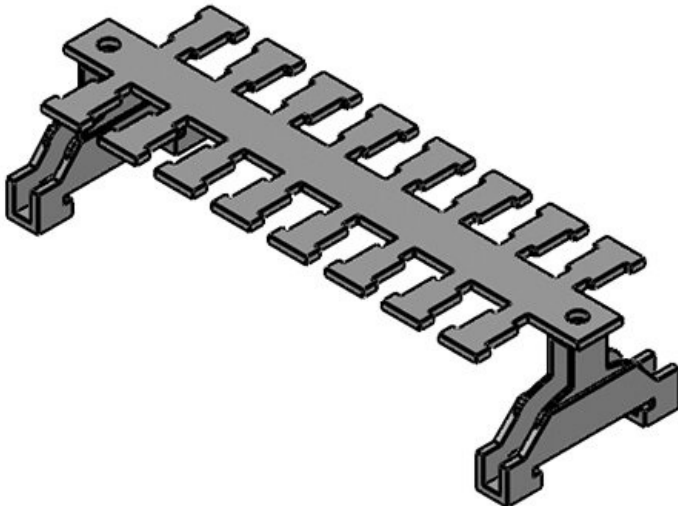
部品番号	36432	長さ L1	50,5 mm
EAN	4251269302	長さ L2	37,5 mm
	701	留め金数	2
梱包単位	1		
幅	49 mm		
高さ	36 mm		
ストレンリリーフ(EN 62444準拠)	1		
ケーブル数	2		

KAFM 4|SK

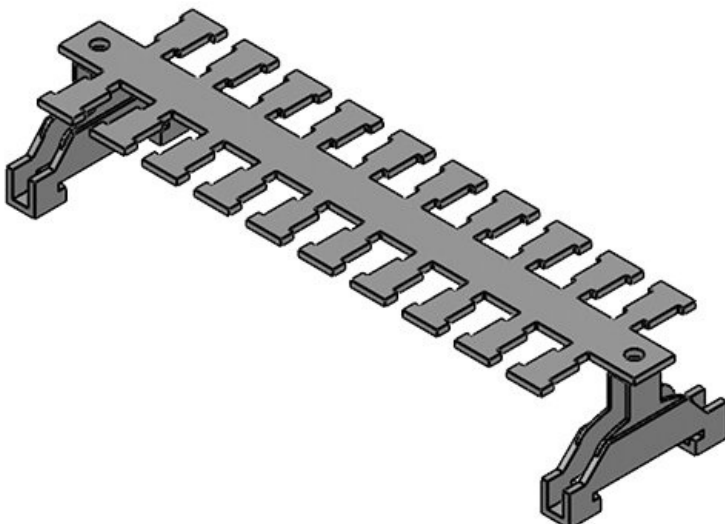
部品番号	36434	長さ L1	83,5 mm
EAN	4251269302	長さ L2	70,5 mm
	718	留め金数	4
梱包単位	1		
幅	49 mm		
高さ	36 mm		
ストレンリリーフ(EN 62444準拠)	1		
ケーブル数	4		

KAFM 6|SK

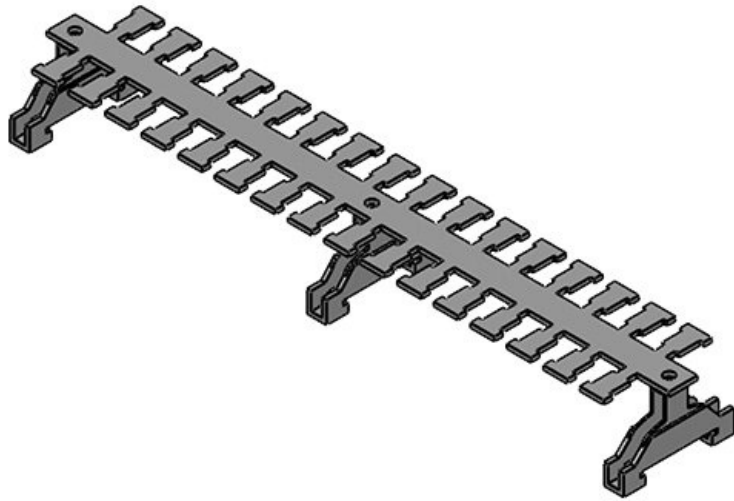
部品番号	36436	長さ L1	116,5 mm
EAN	4251269302	長さ L2	103,5 mm
	725	留め金数	6
梱包単位	1		
幅	49 mm		
高さ	36 mm		
ストレンリリーフ(EN 62444準拠)	1		
ケーブル数	6		

KAFM 8|SK

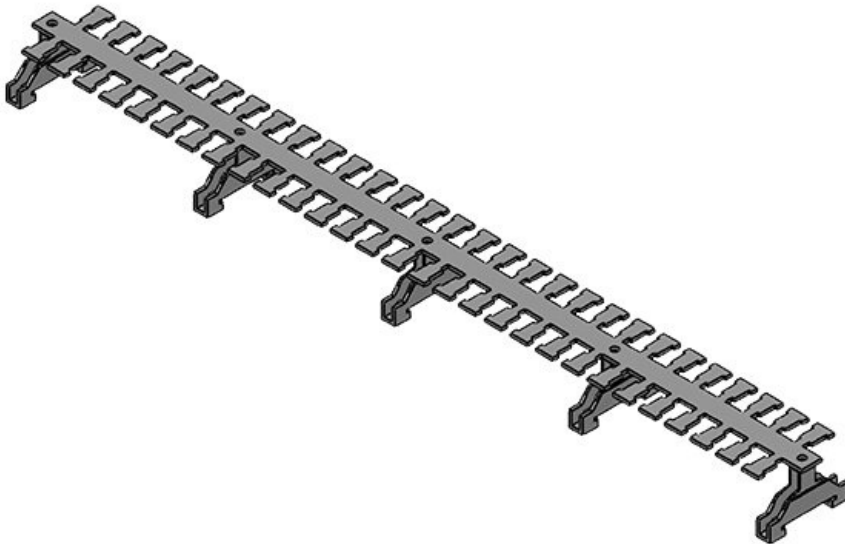
部品番号	36438	長さ L1	149,5 mm
EAN	4251269302	長さ L2	136,5 mm
	732	留め金数	8
梱包単位	1		
幅	49 mm		
高さ	36 mm		
ストレンリリーフ(EN 62444準拠)	1		
ケーブル数	8		

KAFM 10|SK

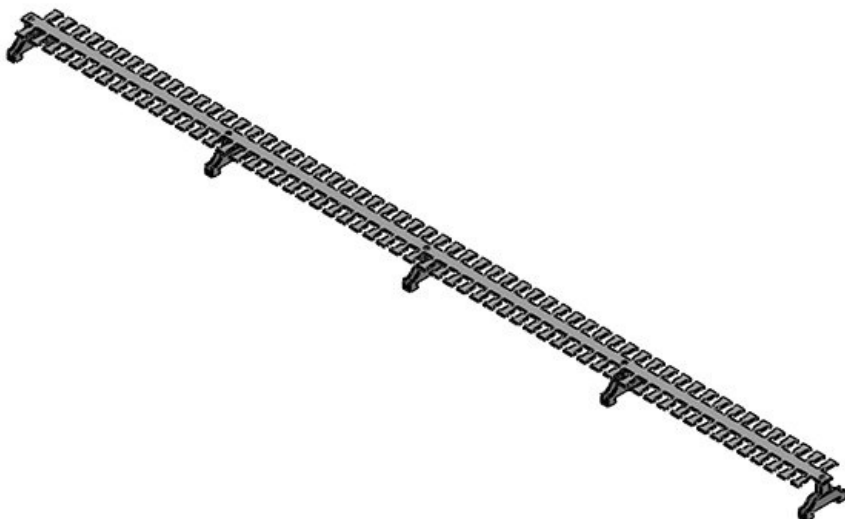
部品番号	36440	長さ L1	182,5 mm
EAN	4251269302	長さ L2	169,5 mm
	749	留め金数	10
梱包単位	1		
幅	49 mm		
高さ	36 mm		
ストレンリリーフ(EN 62444準拠)	1		
ケーブル数	10		

KAFM 16|SK

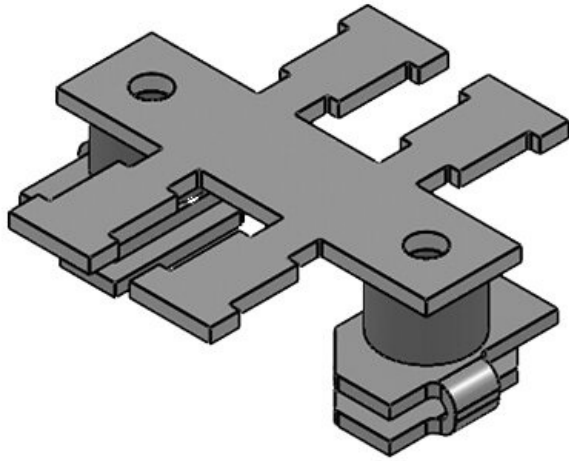
部品番号	36470	長さ L1	281,5 mm
EAN	4251269302	長さ L2	268,5 mm
	909	留め金数	16
梱包単位	1		
幅	49 mm		
高さ	36 mm		
ストレンリリーフ(EN 62444準拠)	1		
ケーブル数	16		

KAFM 29|SK

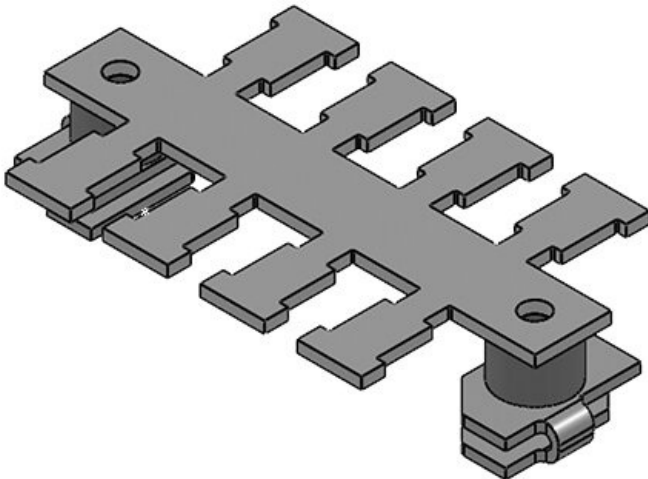
部品番号	36471	長さ L1	494,5 mm
EAN	4251269302	長さ L2	481,5 mm
	916	留め金数	29
梱包単位	1		
幅	49 mm		
高さ	36 mm		
ストレンリリーフ(EN 62444準拠)	1		
ケーブル数	29		

KAFM 59|SK

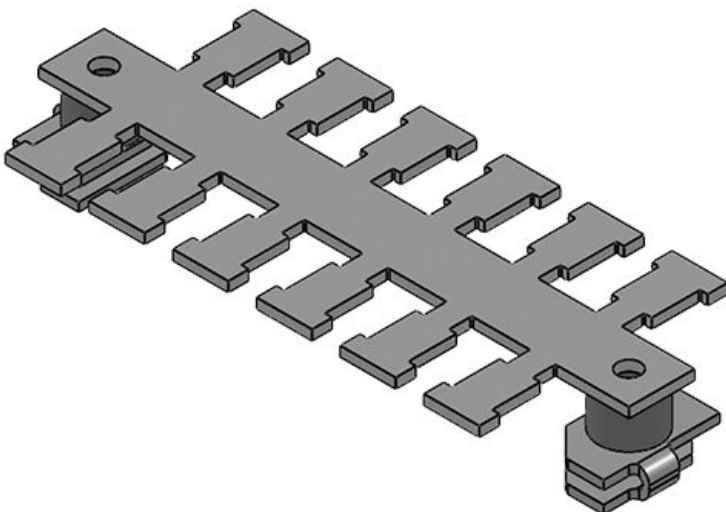
部品番号	36472	長さ L1	990 mm
EAN	4251269302	長さ L2	978 mm
	923	留め金数	59
梱包単位	1		
幅	49 mm		
高さ	36 mm		
ストレンリリーフ(EN 62444準拠)	1		
ケーブル数	59		

KAFM 2|SC

部品番号	36412	長さ L1	50,5 mm
EAN	4251269302	長さ L2	37,5 mm
	619	留め金数	2
梱包単位	1		
幅	49 mm		
高さ	19 mm		
ストレンリリーフ(EN 62444準拠)	1		
ケーブル数	2		

KAFM 4|SC

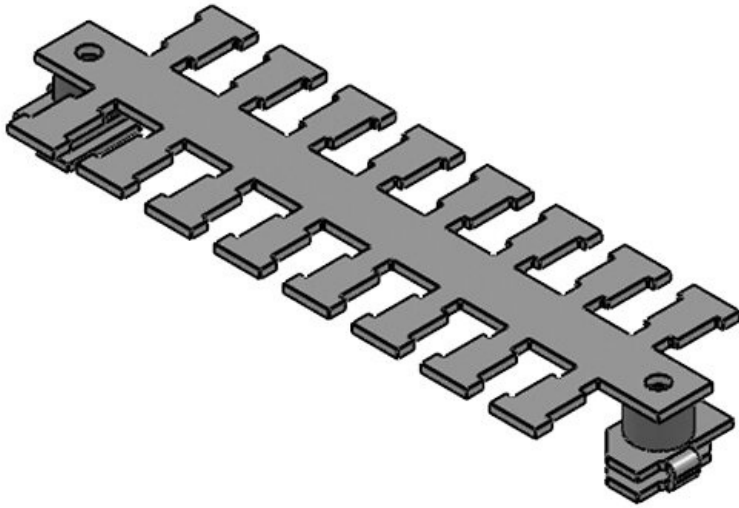
部品番号	36414	長さ L1	83,5 mm
EAN	4251269302	長さ L2	70,5 mm
	626	留め金数	4
梱包単位	1		
幅	49 mm		
高さ	19 mm		
ストレンリリーフ(EN 62444準拠)	1		
ケーブル数	4		

KAFM 6|SC

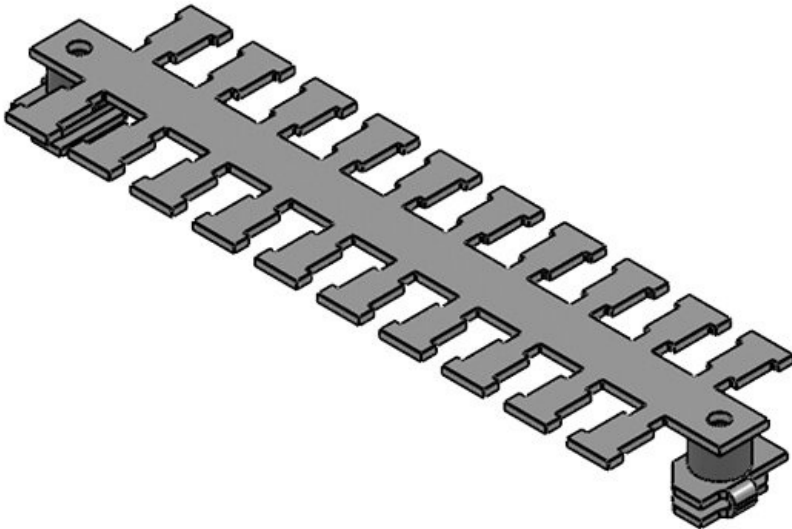
部品番号	36416	長さ L1	116,5 mm
EAN	4251269302	長さ L2	103,5 mm
	633	留め金数	6
梱包単位	1		
幅	49 mm		
高さ	19 mm		
ストレンリリーフ(EN 62444準拠)	1		
ケーブル数	6		

KAFM 8|SC

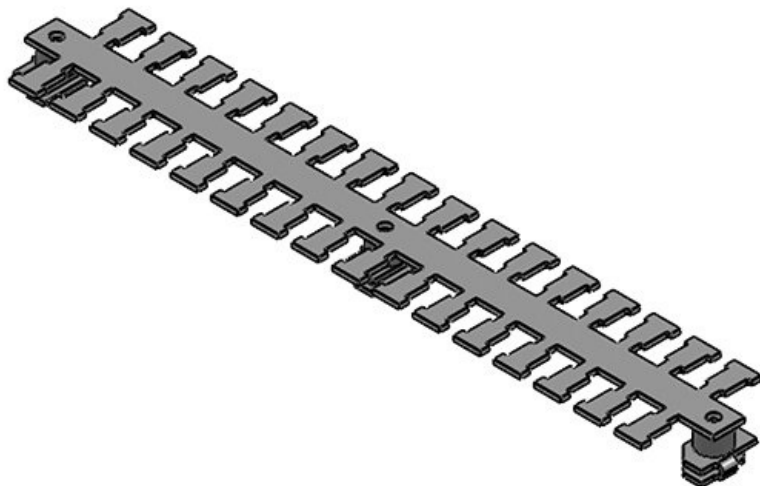
部品番号	36418	長さ L1	149,5 mm
EAN	4251269302	長さ L2	136,5 mm
	640	留め金数	8
梱包単位	1		
幅	49 mm		
高さ	19 mm		
ストレンリリーフ(EN 62444準拠)	1		
ケーブル数	8		

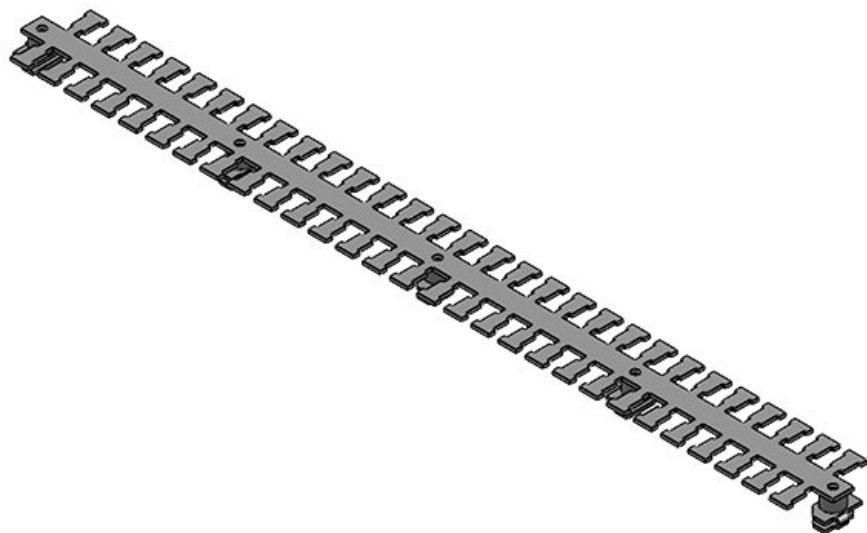
**KAFM 10|SC**

部品番号	36400	長さ L1	182,5 mm
EAN	4251269302	長さ L2	169,5 mm
	602	留め金数	10
梱包単位	1		
幅	49 mm		
高さ	19 mm		
ストレンリリーフ(EN 62444準拠)	1		
ケーブル数	10		

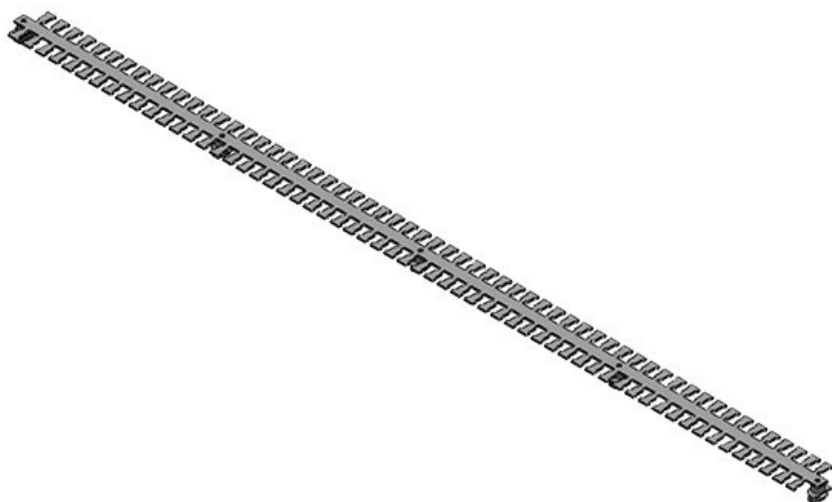
**KAFM 16|SC**

部品番号	36465	長さ L1	281,5 mm
EAN	4251269302	長さ L2	268,5 mm
	879	留め金数	16
梱包単位	1		
幅	49 mm		
高さ	19 mm		
ストレンリリーフ(EN 62444準拠)	1		
ケーブル数	16		

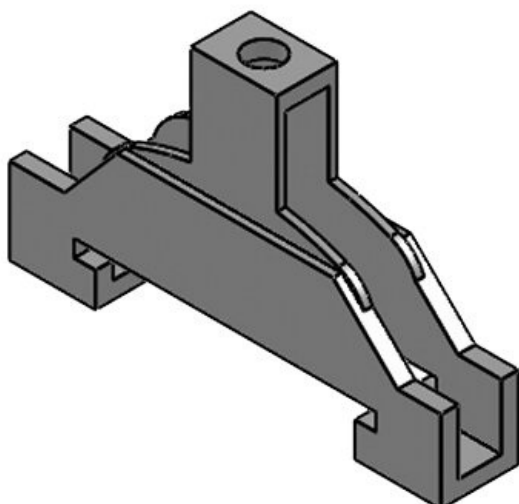


KAFM 29|SC

部品番号	36466	長さ L1	494,5 mm
EAN	4251269302	長さ L2	481,5 mm
	886	留め金数	29
梱包単位	1		
幅	49 mm		
高さ	19 mm		
ストレンリリーフ(EN 62444準拠)	1		
ケーブル数	29		

KAFM 59|SC

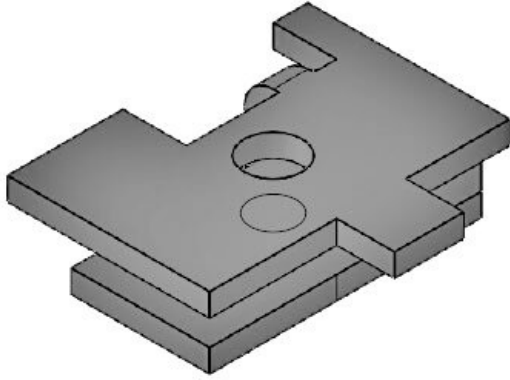
部品番号	36467	長さ L1	990 mm
EAN	4251269302	長さ L2	978 mm
	893	留め金数	59
梱包単位	1		
幅	49 mm		
高さ	19 mm		
ストレンリリーフ(EN 62444準拠)	1		
ケーブル数	59		

SK single

部品番号	36232	ネジ穴径	5,1 mm
EAN	4251269302		
	268		
梱包単位	10		
長さ	50 mm		
幅	9 mm		
高さ	31 mm		
ネジ穴数	1		

SC single

部品番号	36220	ネジ穴数	1
EAN	4251269302	ネジ穴径	4,1 mm
	183		
梱包単位	10		
長さ	26 mm		
幅	22,5 mm		
高さ	6,5 mm		
取付高	2		



icotek[®]
smart cable management